



**INSTRUCTIONS D'ASSEMBLAGE**  
**ASSEMBLY INSTRUCTIONS**

---

**M**ONARCH  
SPECIALTIES INC.

# I 7290

---

**CHAISE DE BUREAU -**  
**NOIR SIMILI-CUIR / DOSSIER EXECUTIF**

**OFFICE CHAIR -**  
**BLACK LEATHER-LOOK / HIGH BACK EXECUTIVE**

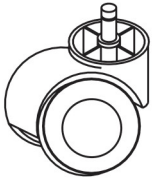


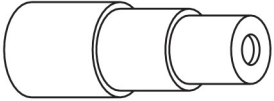
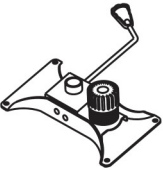


**POUR DE L'ASSISTANCE OU POUR COMMANDER**  
**DES PIÈCES CONTACTEZ NOTRE DÉPARTEMENT**  
**DE SERVICE À LA CLIENTÈLE.**



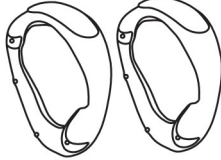


**FOR ASSISTANCE OR TO ORDER PARTS**  
**CONTACT OUR CUSTOMER SERVICE DEPARTMENT**

**WWW.MONARCHSERVICE.COM**


**LISTE DES PIÈCES**  
**PARTS LIST**

PIÈCE / PART #	IMAGE	DESCRIPTION	QTY / QTÉ
1		<p align="center"><b>CASTOR ROULETTE</b></p>	5
2		<p align="center"><b>BASE BASE</b></p>	1
3		<p align="center"><b>GASLIFT ASCENSEUR À ESSENCE</b></p>	1
4		<p align="center"><b>TELESCOPIC COLUMN COVER COUVERTURE DE COLONNE TÉLÉSCOPIQUE</b></p>	1
5		<p align="center"><b>CHAIR MECHANISM SEAT PLATE MÉCANISME DE SIÈGE</b></p>	1

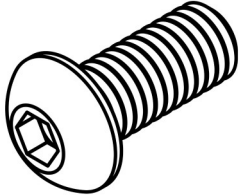
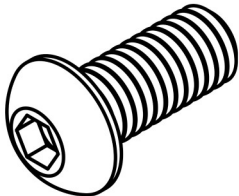
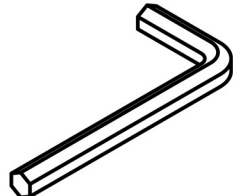
**LISTE DES PIÈCES**  
**PARTS LIST**

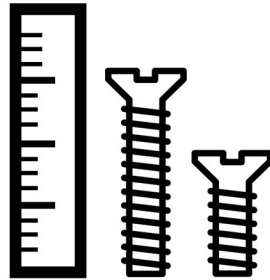
PIÈCE / PART #	IMAGE	DESCRIPTION	QTY / QTÉ
6		BACK REST DOSSIER	1
7		SEAT CUSHION COUSSIN DU SIÈGE	1
8		ARM REST ACCOUDOIR	2
9		SCREW CAP CAPUCHON DE VIS	4
10		CAP CAPUCHON	2

**LISTE DES PIÈCES**  
**PARTS LIST**

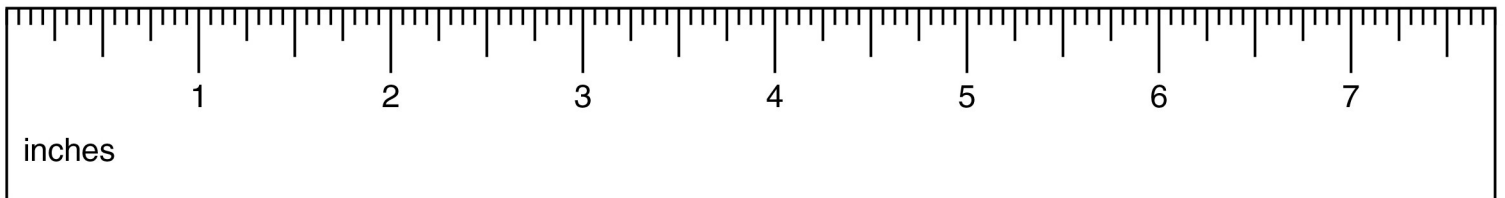
PIÈCE / PART #	IMAGE	DESCRIPTION	QTY / QTÉ
11		CAP CAPUCHON	2

**LISTE DES PIÈCES DE MONTAGE**  
**HARDWARE LIST**

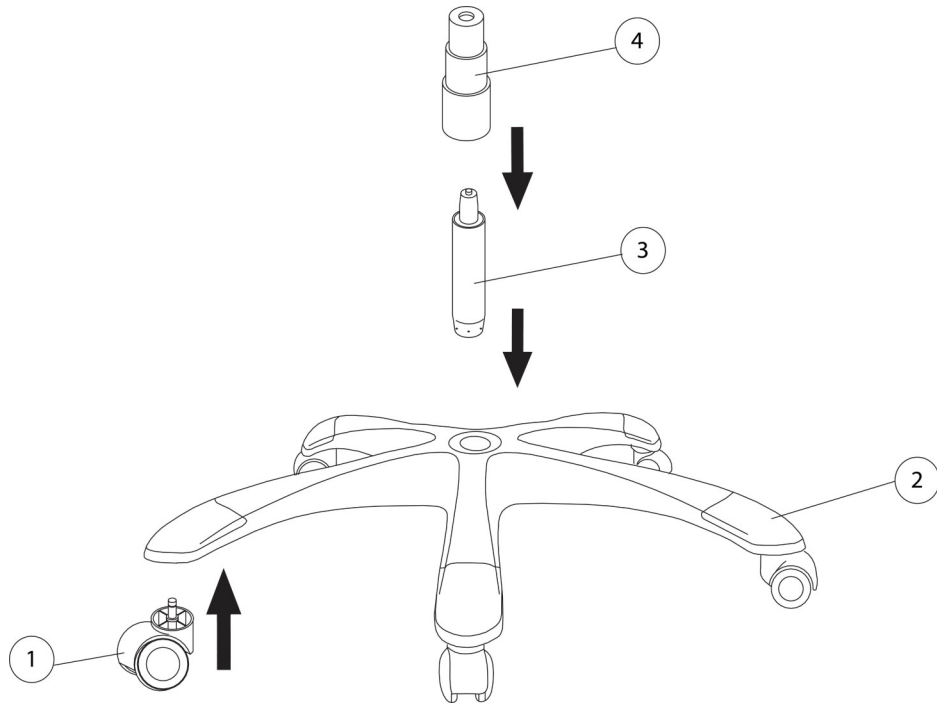
PIÈCE / PART #	IMAGE	DESCRIPTION	QTY / QTÉ
A		<p align="center">ASSEMBLING BOLT -            Ø 1/4" X 3/4"            BOULON D'ASSEMBLAGE -            Ø 1/4" X 3/4"</p>	4
B		<p align="center">ASSEMBLING BOLT -            Ø 3/8" X 1"            BOULON D'ASSEMBLAGE -            Ø 3/8" X 1"</p>	8
C		<p align="center">HEX KEY            CLÉ HEXAGONALE</p>	1



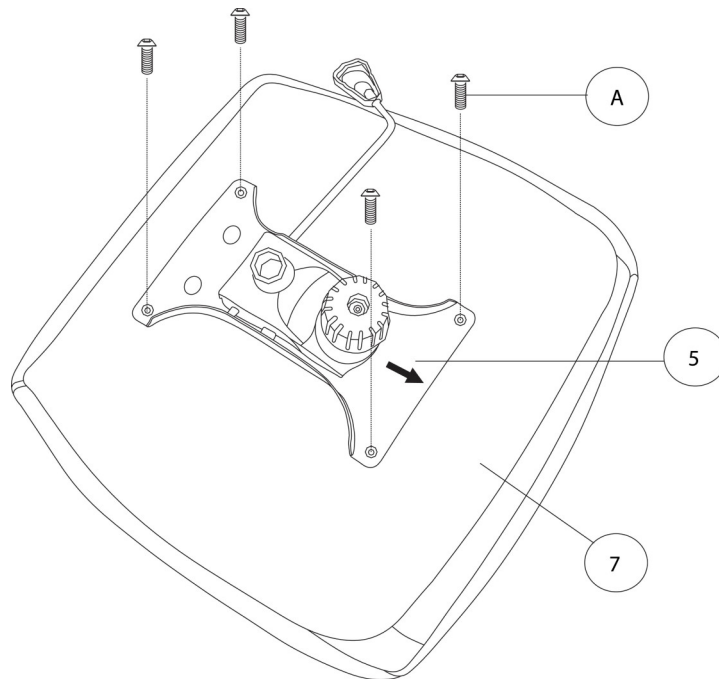
OUTIL DE VÉRIFICATION DE DIMENSIONS DES PIÈCES  
HARDWARE DIMENSIONS VERIFICATION TOOL



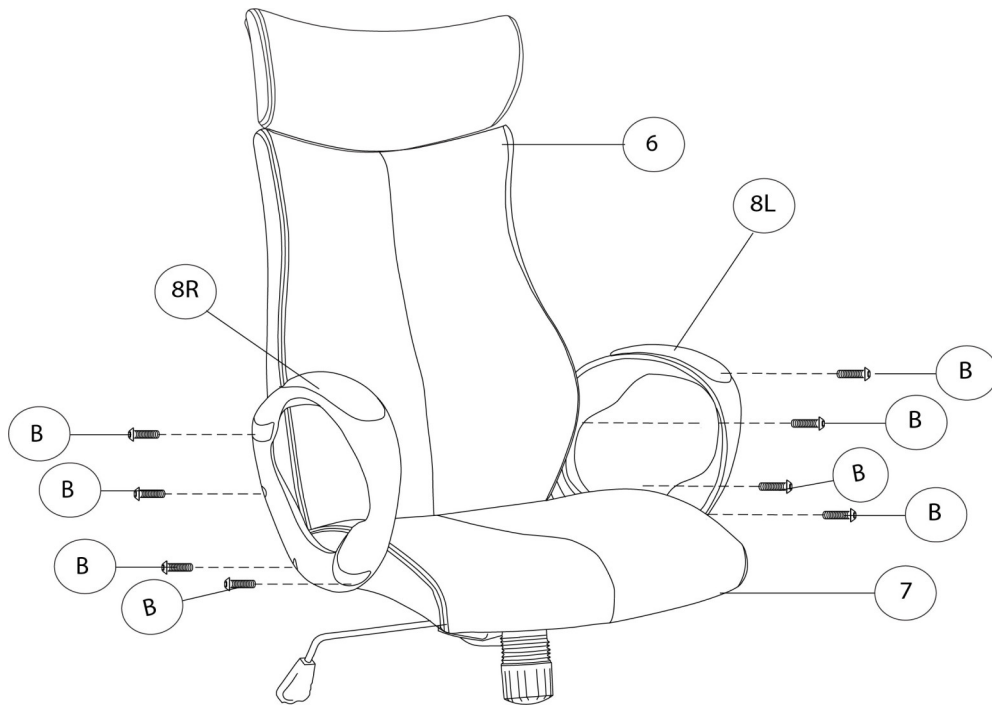
ÉTAPE / STEP 1



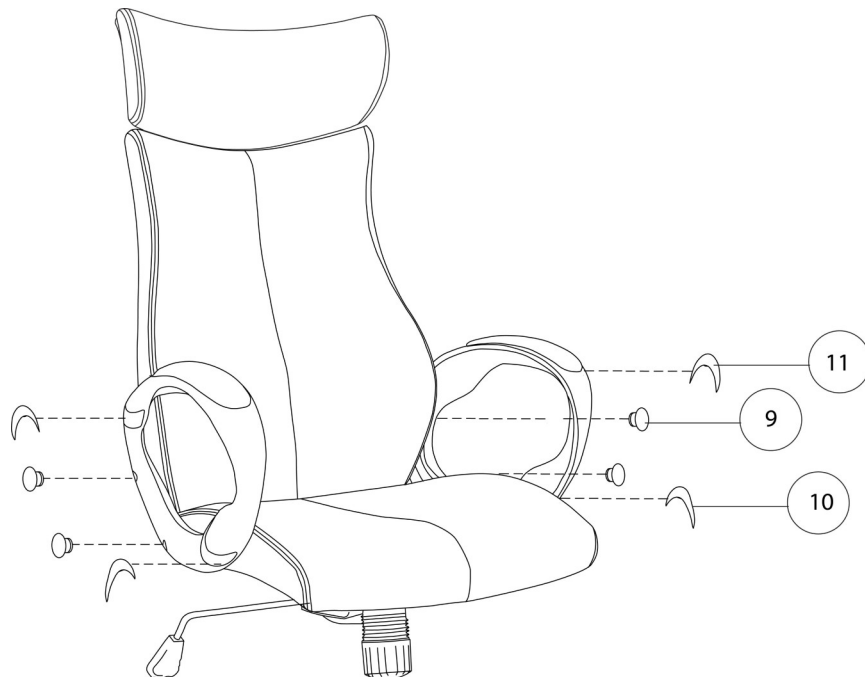
ÉTAPE / STEP 2



ÉTAPE / STEP 3

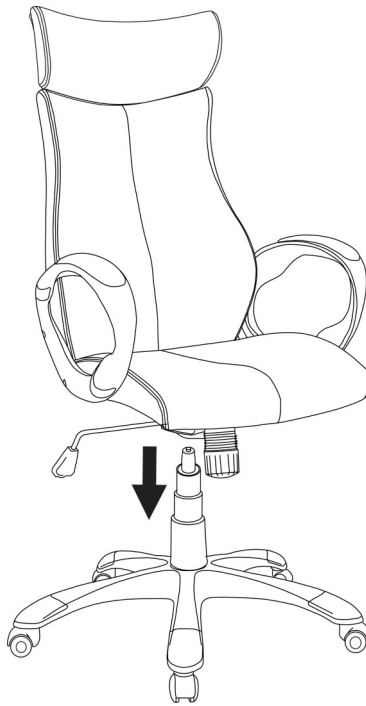


ÉTAPE / STEP 4





**ÉTAPE / STEP 5**



ÉTAPE / STEP 6

